

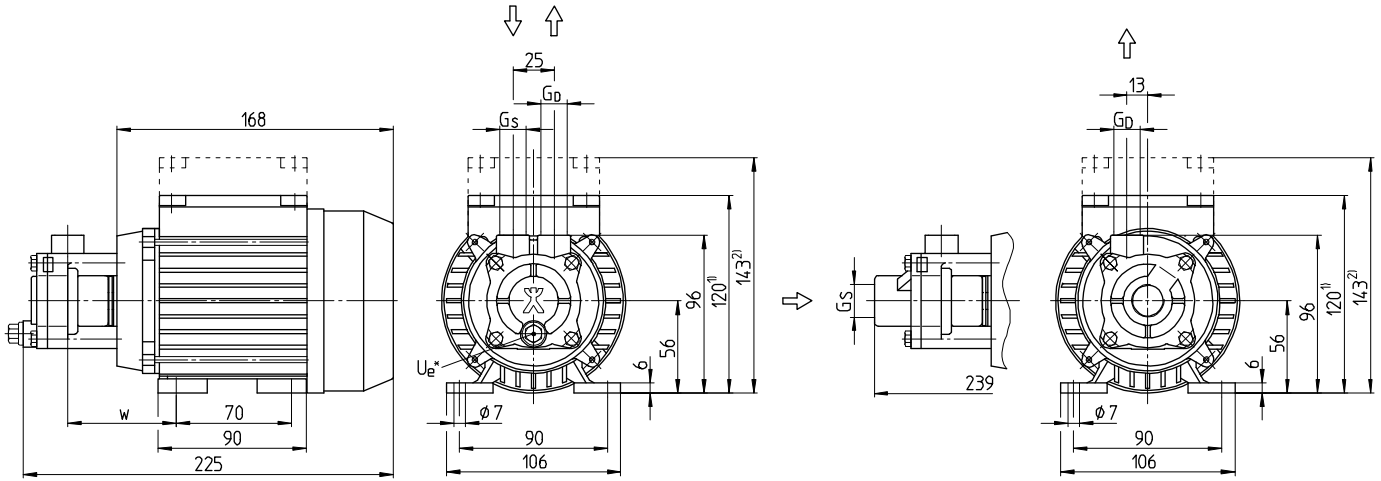
# LNY- / LSY-2841

**Peripheralradpumpen**  
normal-/selbstansaugend

**Peripheral pumps**  
non self-/self-priming

**Pompes à roue périphérique**  
non auto-/auto-amorçante

## Maßzeichnung / Dimensioned drawing / Dessin coté



## Daten und Maße / Data and dimensions / Données et dimensions

Type	Baugröße Frame size Hauteur d'axe	~	50 Hz / cycles			60 Hz / cycles			Anschlüsse Connections Raccords			Gewicht Weight Poids		Maße Dimensions Dimensions
			[1/min]	[kW]	[HP]	[1/min]	[kW]	[HP]	G <sub>S</sub>	G <sub>D</sub>	U <sub>e</sub> *	[kg]	[lbs]	
<b>LNY-2841 top/top</b>	56	1/3~	2800	0,12	0,16	3400	0,12	0,16	G 1/4	G 1/4	G 1/8	4,1	9,0	66
<b>LSY-2841 top/top</b>	56	1/3~	2800	0,12	0,16	3400	0,12	0,16	G 1/2	G 1/4	-	4,1	9,0	60
<b>LNY-2841 ax/top</b>	56	1/3~	2800	0,12	0,16	3400	0,12	0,16	G 1/2	G 1/4	-	4,1	9,0	66

1) flacher Klemmkasten  
2) hoher Klemmkasten  
Gewicht abhängig von Baugröße, Leistung, Werkstoffen und Ausführung

LNY-2841 normalsaugend  
LSY-2841 selbstansaugend  
3~ Drehstrommotor  
1~ Wechselstrommotor  
U<sub>e</sub>\* = Entleerung (Verschluss-schraube) auf Anfrage

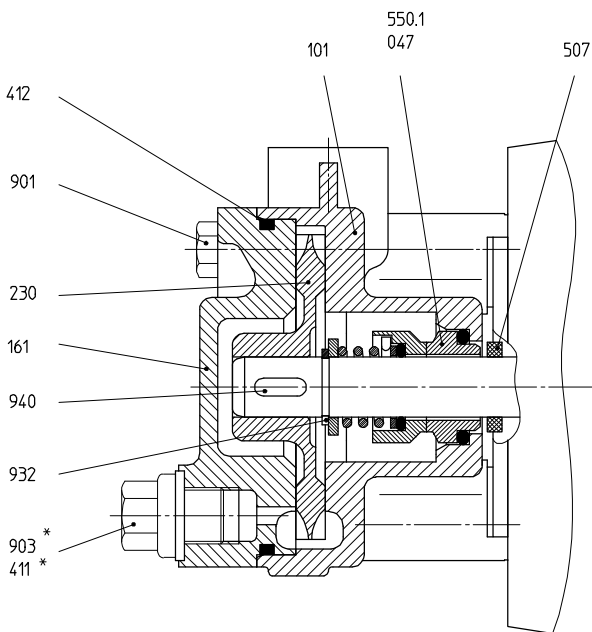
1) flat terminal box  
2) high terminal box  
Weight depending on motor frame size, performance, materials and execution

LNY-2841 non self-priming  
LSY-2841 self-priming  
3~ Three phase motor  
1~ Single phase motor  
U<sub>e</sub>\* = Drainage (screwed plug) on request

1) boîte à borne plate  
2) boîte à borne surélevée  
Poids en référence à hauteur d'axe, débit, matériaux et exécution

LNY-2841 non auto-amorçante  
LSY-2841 auto-amorçante  
3~ Moteur triphasé  
1~ Moteur monophasé  
U<sub>e</sub>\* = Bouchon de vidange sur demande

## Schnittzeichnung / Sectional drawing / Dessin technique en coupe



## Mögliche Medien / Possible liquids / Milieux possibles, t<sub>max</sub>.

120 °C	Wasser	Water	Eau

## Teilleiste / Part list / Liste de pièces

Part No.	German	English	French
047	Gleitringdichtung	Mechanical seal	Garniture mécanique
101	Gehäuse	Casing	Corps
161	Gehäusedeckel	Casing cover	Couvercle du corps
230	Laufrad	Impeller	Roue
411*	Dichtring	Sealing ring	Joint
412	O-Ring	O-ring	Joint torique
507	Spritzring	Splash ring	Défecteur
550.1	Scheibe	Disk	Disque
901	6-kt. Schraube	Hexagon head cap screw	Vis à 6 pans
903*	Verschlusschraube	Screwed plug	Bouchon de vidange
932	Sicherungsring	Locking ring	Circlip
940	Passfeder	Feather key	Clavette

\* auf Anfrage / on request / sur demande